

Kiegészítő rendszerek átadó rendszerű  
mosogatógéphez  
Előmosó asztal medencével, jobbról  
balra, 1200mm

TERMÉK # \_\_\_\_\_

MODELL # \_\_\_\_\_

NÉV # \_\_\_\_\_

SIS # \_\_\_\_\_

AIA # \_\_\_\_\_



865308 (BHHPTB12R)

Előmosó asztal medencével,  
jobb>bal, 1200mm

### Rövid leírás

#### Termék szám

Átadó rendszerű mosogatógéphez. AISI 304 rm. acél konstrukció. 300mm magas hátsó felhajtás. Medence mérete: 500x400x300(mm) mm.

### Fő jellemzők

- Egyszerűen összeszerelhető.
- 500x500 mm-es kosarakhoz tervezve.
- Opcionális tartozékként alsó polcok és előmosó zuhanyegység rendelhető.

### Konstrukció

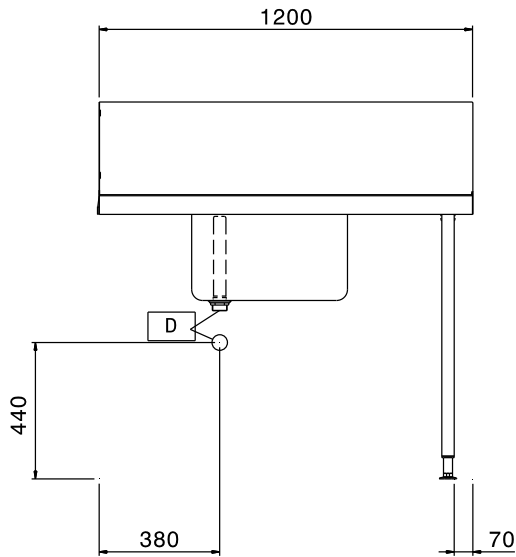
- Állítható magasságú (50mm) rozsdamentes acél lábakkal szállítva.
- Felhajtás.
- Egyszerű és biztonságos tisztítás.
- Minden felület sima, polírozott.
- A lábak 40x40 mm-esek, AISI 304 rozsdamentes acélból készültek.
- 700x500x300 mm méretű medence igény esetén elérhető.
- AISI 304 rozsdamentes acél konstrukció.
- A mosogatógéphez kell rögzíteni az egyik oldalát, a másik oldala pedig lábakon áll.

### Opcionális tartozékok

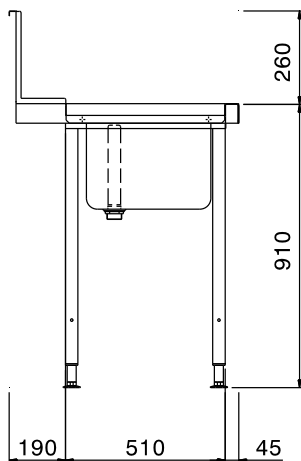
- - NOT TRANSLATED - PNC 855379
- - NOT TRANSLATED - PNC 855380
- - NOT TRANSLATED - PNC 855381
- - NOT TRANSLATED - PNC 855385
- - NOT TRANSLATED - PNC 855386
- - NOT TRANSLATED - PNC 855389
- Alsó polc mosogatóasztalhoz, PNC 865352   
1200mm
- Padlóba erősíthető láb egységcsomag 2 négyzetes lábhoz PNC 865386
- Szimpla műanyag lefolyó szifon2" PNC 895313

Jóváhagyás \_\_\_\_\_

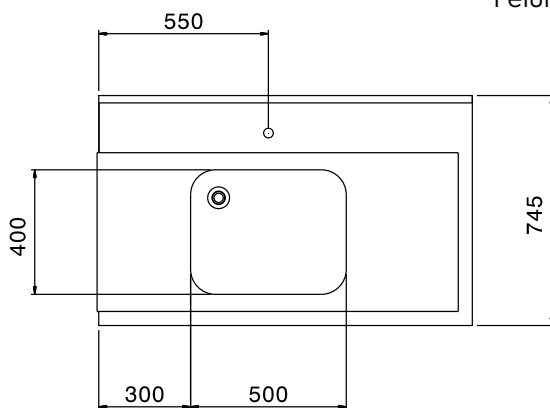
Előlnézet



Oldalnézet



Felülnézet


**Technikai információ:**

<b>Külső méretek, szélesség:</b>	1200 mm
<b>865308 (BHHPTB12R)</b>	1200 mm
<b>Külső méretek, mélység:</b>	745 mm
<b>Külső méretek, magasság:</b>	1170 mm
<b>Nettó súly:</b>	8 kg
<b>Felhajtás méretei, magasság:</b>	300 mm
<b>Medence méretek:</b>	500x400x300h